

Single axis 3.5A TB6560AHQ stepper motor driver

จุดเด่นของ TB6560AHQ

1. เป็น Chip ยี่ห้อ Toshiba นำเข้าจากประเทศญี่ปุ่น มีมาตรฐานใช้ในงานอุตสาหกรรม
2. เป็น PWM chopper type sinusoidal micro-order control
3. ใช้แรงเคลื่อนสูงสุดได้ถึง 40 โวลท์ (ปกติใช้ 24 โวลท์) หากใช้แรงเคลื่อนสูงถึง 36 โวลท์ จะต้องพิจารณาถึงการระบายความร้อน อาจจะทำให้ Chip อายุการใช้งานน้อยลง
4. จ่ายกระแสไฟฟ้าสูงสุดได้ 3.5 A (PEAK AMP) ใช้แบบปกติไม่เกิน 3.0 A โดยภายใน Chip สามารถ เลือกกระแสไฟฟ้าจ่าย กับ Stepping มอเตอร์ ตั้งแต่ 0.5-3.0 A
5. การปรับ Micro step ได้ 4 ระดับ คือ 1(Full Step) 1/2 (Haft Step) 1/8 และ 1/16
6. Decay Mode เป็นการควบคุมการ discharge กระแส ในโหมด PWM เพื่อลดการสั่นของมอเตอร์ มี 4 ระดับ คือ 0% 25 % 50% และ 100 %
7. **Torque Settings** โดยการลดปริมาณการจ่ายกระแสไฟฟ้า โดยอัตโนมัติเป็นเปอร์เซ็นต์ ของกระแสจ่ายกับ มอเตอร์ที่กำหนด ใน 4 ระดับ 20 % 50% 75 % และ 100 % (เท่ากับกระแสไฟฟ้าจ่ายที่ปรับไว้)

1.Product parameters:

1. PWM chopper type sinusoidal micro-order control Very easy to use, no instructions, all of use are marked on the board
2. Definitely use the new chips imported from Japan, Toshiba TB6560
3. With large heat sink to ensure good heat dissipation
4. Input signal high-speed optocoupler isolation, guarantee not losing steps
5. Semi-flow mode adjustable, semi-flow current adjustable, not the general design on the market, with a variety of semi-flow model and semi-flow current setting function
6. Attenuation model adjusted for all the motors can be locked when no noise
7. Ultra-small, the overall size: 62mm * 75mm, installation of four mechanical positioning hole size: 65mm * 55, hole size Φ 3mm
8. The form of stud-type connectors and an optional plug-in

Rated voltage: DC 12V-40V

Maximum current: 3.5A

Current adjustable (Current Settings): 0.5A, 1A, 1.5A, 1.8A, 2A, 2.5A, 3.5A

Subdivision adjustable (Excitation Mode): 1, 1/2, 1/8, 1/16

Attenuation adjustable (Decay Mode):

0 % no decay mode

25% of the slow decay mode

50% of the normal mode

100% Fast Decay mode

Decay mode of regulation by different motors to match impedance, thereby eliminating the noise when locked stepper motor and motor movement in the shake.

Automatic half current setting (Torque Settings):

20 %No pulse when the current 20 to normal operating current

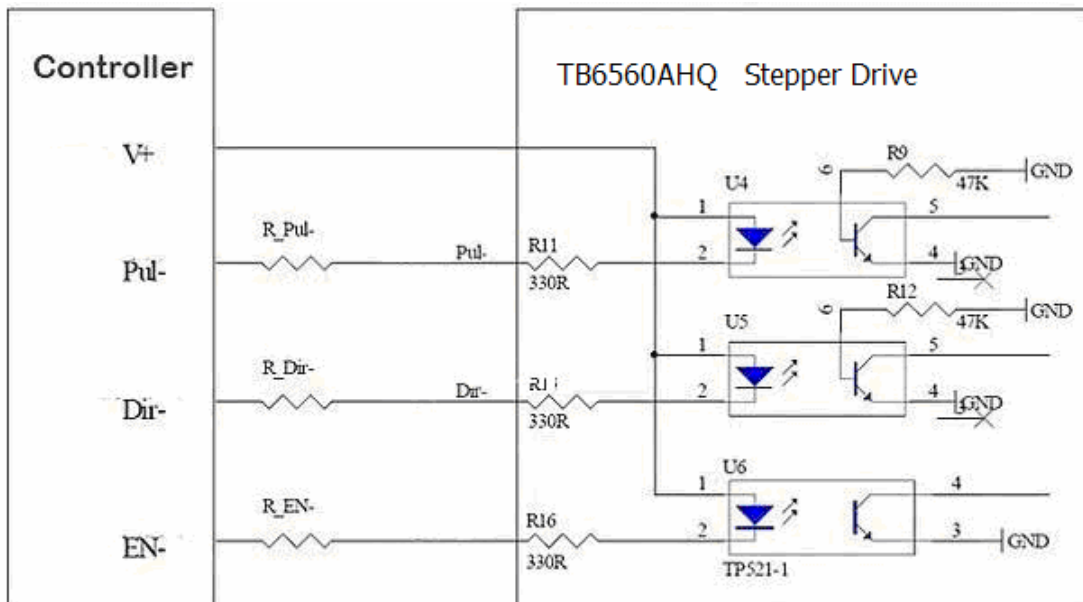
50 %No pulse current 50% to normal operating current

75 %No pulse current 75% to normal operating current

100%No pulse when the current 100% to normal operating current

3. Applications

For a variety of small and medium sized automation equipment and instruments, such as: engraving machine, marking machine, cutting machine, laser photo plotter, CNC machine tools, automatic assembly equipment. User expectations in the small noise, high-speed device applications excellent special effects.



V+ 5 Volt R Step pulse,Dir ,Enable -

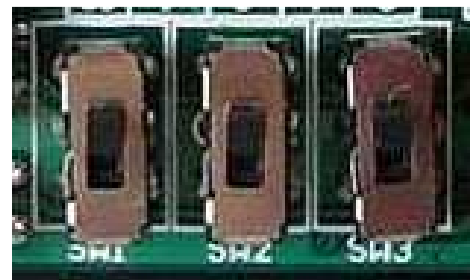
V+ 12 Volt R Step pulse,Dir ,Enable 1 K Ω

V+ 24 Volt R Step pulse,Dir ,Enable 2.7 K Ω



Current Setting S1 S2 S3

	0.5A	1A	1.5A	1.8A	2A	2.5A	3A
S1	0	0	0	1	1	1	1
S2	1	0	0	0	1	0	1
S3	0	0	1	0	0	1	1



Dip Switch settings:S4

Torque Setting	S1	S2	Decay Mode Settings	S3	S4	Micro Step Settings	S5	S6
100%	ON	ON	FAST	ON	ON	1	ON	ON
75%	ON	OFF	25%	ON	OFF	1/2	ON	OFF
50%	OFF	ON	50%	OFF	ON	1/8	OFF	OFF
20%	OFF	OFF	SLOW	OFF	OFF	1/16	OFF	ON